



## technický list

• řízení elektrického podlahového topení

• týdenní program s inteligentním předtápěním

• komunikace v českém jazyce

• kalkulačka provozních nákladů

## programovatelný termostat OCD4-1999



základní technické údaje	
označení	OCD4-1999
objednací číslo	2019
napájení	230 V AC $\pm$ 10%, 50 Hz
výstup	3.600 W (16A)
teplotní rozsah	+5...+40°C
krytí	IP 21
třída izolace	II
rozměry	84 x 84 x 40 mm
teplota prostředí	0...+25°C
síťový vypínač	dvoupólový
vlastní spotřeba	0,6 W
záloha programu	cca 5let
teplotní senzory	prostorový: vestavěný v termostatu podlahový: kabelový, délka 3m

související sortiment		
obj.č.	označení	Specifikace
2913	ETF-144/99	náhradní podlahové čidlo, 3m
2916	ST 1111-10	náhradní podlahové čidlo, 10m

  
**v-system**  
ELEKTRO

**KABELOVÉ TOPNÉ SYSTÉMY**  
Milovanice 1, 257 01 Postupice  
tel.: +420 317 725 749  
e-mail: [info@v-system.cz](mailto:info@v-system.cz)  
[www.v-system.cz](http://www.v-system.cz)

verze dokumentu: CZ161213

## popis, výhody

- OCD4-1999 je termostat s týdenním programem pro řízení elektrického podlahového vytápění.
- termostat pracuje s čidly prostoru i podlahy
- program umožňuje nastavit až 6 denních období (den, v práci, v práci2, doma, doma2, noc); během každého dne v týdnu a každému období lze přiřadit libovolnou teplotu
- v době, kdy místnost není využívána, dosáhneme snížením teploty významných úspor energie, a tím i finančních prostředků. Každý 1°C, o který snížíte teplotu, znamená zároveň pokles provozních nákladů asi o 5%
- termostaty jsou vybaveny adaptivní funkcí, která posune začátek vytápění tak, aby útlumy teploty neomezovaly komfort uživatele. Během prvních 3 dnů provozu tato funkce zjišťuje charakteristiku vytápěné konstrukce a následně určí, s jakým předstihem je třeba vytápění zahájit. Naprogramovat tak stačí časy, kdy požadujeme teplo v místnosti nebo ohřátou podlahu
- termostat lze použít i pro řízení indukčních spotřebičů (ventilátory, stykače,...). V tom případě je maximální spínaný proud 1A
- za provozu nevyžaduje termostat žádnou údržbu

## legislativa

- výrobek je označen značkou CE a podle směrnic Evropského společenství LVD 2006/95/ES a EMC 2004/108/EC na něj bylo vydáno ES Prohlášení o shodě
- při instalaci musí být postupováno podle tohoto návodu a platných technických norem
- instalaci a připojení k elektrické síti smí provádět pouze kvalifikovaná osoba dle vyhl. 50/1978Sb.
- při konstrukci výrobku bylo omezeno použití nebezpečných látek v souladu se směrnicí RoHS 2002/95/EC
- výrobce je zapojen do systému zpětného odběru a využití elektrozařízení dle směrnice WEEE 2002/96/EC; po ukončení životnosti odevzdejte výrobek do separovaného odpadu
- výrobce je zapojen do systému zpětného odběru odpadů z obalů EKOKOM; po instalaci výrobku, prosíme, odevzdejte obal od výrobku do tříděného odpadu

## umístění termostatu

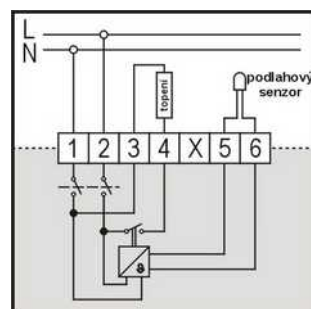
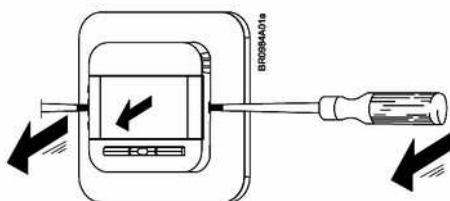
- termostat instalujte v místě bez vlivu přímého slunečního záření, průvanu či jiného zdroje zdroje tepla nebo chladu. Termostat osadte na vnitřní přičku. Termostat instalujte do výšky 120 - 150cm. Není vhodné umisťovat termostat do vícenásobných rámečků.

## umístění podlahového čidla

- podlahové čidlo se instaluje do nevodivé ohebné trubky, zapuštěné v podlaze co nejdříve k povrchu. Čidlo musí být po zasunutí do trubky ve vyhřívané ploše, v rozteči mezi topnými kabely. Trubku je nutné na konci zaslepit, aby nedošlo k zatečení betonu (anhydritu, stěrky,...) dovnitř. Čidlo musí být vždy uloženo volně, aby byla možná jeho snadná výměna; při pozdější demontáži termostatu se mění i čidlo!
- přívod čidla může být prodloužen až na 100 m samostatným dvoužilovým kabelem. Kabel čidla musí být veden odděleně (samostatnou trubkou); nesmí být součástí vícežilového kabelu ani ve svazku se silovým vedením. Pokud bude použit stíněný kabel, pak se stínění neuzemňuje ani nepřipojuje k vodiči PE.

## montáž termostatu

- termostat instalujte vždy až po ukončení stavebních prací
- síťový vypínač na levé straně nastavte do polohy 0 (dolů)
- malým šroubovákem stlačte západky na pravé a levé straně bílého vrchního krytu (viz obrázek). **POZOR – nepokoušejte se otevírat termostat jiným způsobem; neuvolňujte západky ve spodním (šedém) těle termostatu**
- sejměte kryt i rámeček. Podle schématu zapojení připojte elektrické vodiče
- upevněte termostat k instalační krabici. Používejte zásadně vruty s půlkulatou hlavou; zápusťné vruty mohou termostat poškodit.
- opatrně nasadte zpět rámeček a vrchní kryt



I když je výstupní relé termostatu schopno přímo spínat topné kabely, doporučujeme ovládat topení přes stykač umístěný v rozvaděči. Spínání topných kabelů pomocí stykače prodlužuje životnost i přesnost termostatů.

## první spuštění

po prvním spuštění termostatu je třeba nastavit jazyk, čas a datum. Výběr jazyka, hodin, minut a data provádějte šipkami [▲] [▼]; správnou hodnotu potvrďte tlačítkem [OK]. Termostat nyní řídí vytápění podle továrního nastavení (viz dále)

## programování - obecně

- síťový vypínač má polohy **I** (zapnuto – nahoře) a **0** (vypnuto – dole). Pokud je termostat vypnut, jsou obě výstupní svorky odpojeny od napájení
- ovládání termostatu se provádí pomocí tlačítek pod displejem; význam tlačítek je zobrazen na displeji:
  - [Zpět]: návrat o jeden krok zpět
  - [Konec]: návrat na výchozí obrazovku
  - [▲] [▼] [◀] [▶]: šipky slouží k pohybu v menu nebo změně hodnoty
  - [OK] slouží pro vstup do nastavování nebo pro potvrzení zvolené hodnoty

## režim provozu

•termostat může pracovat ve třech provozních režimech: AUTO-Manual-Party. Za provozu (pokud displej nesvítí) se stiskem libovolného tlačítka vyvolá nabídka [Party] – [Menu] – [Manual]

### režim AUTO

- termostat řídí vytápění podle zvoleného programu (viz MENU)
- jedná se o základní režim termostatu; do režimu AUTO je možné se z ostatních režimů kdykoliv přepnout stiskem tlačítka Auto na displeji

### režim Manual

- termostat udržuje pevně nastavenou teplotu (např. +10°C není-li místnost využívána)
- vyvolejte nabídku [Party] – [Menu] – [Manual]. Stiskněte tlačítko [Manual]. V následné obrazovce potvrďte úmysl nastavit režim
- šipkami [▲] a [▼] nastavte požadovanou teplotu; hodnotu potvrďte tlačítkem [OK]. Tato teplota bude udržována trvale, dokud nebude uživatelem opět zvolen jiný režim

### režim Party

- termostat dočasně udržuje nastavenou teplotu po zadanou dobu (např. pokud jste se vrátili domů o několik hodin dříve). Tato změna je dočasná a po uplynutí zadané doby se termostat vrátí do režimu Auto
- vyvolejte nabídku [Party] – [Menu] – [Manual]. Stiskněte tlačítko [Party]. V následné obrazovce potvrďte svůj úmysl dalším stiskem [Party]
- šipkami [▲] a [▼] nastavte požadovanou teplotu; hodnotu potvrďte tlačítkem [OK]
- šipkami [▲] a [▼] nastavte dobu, po kterou má být teplota udržována (pokud nebude uživatelem ručně zvolen jiný režim)

## menu termostatu

vyvolejte nabídku [Party] – [Menu] – [Manual]. Stiskněte tlačítko [Menu]; poté se šipkami [◀] [▶] volí další vlastní položka, která bude nastavována


## nastavení programu

zde se provádí nastavení časů a teplot pro vytápění a útlum v režimu AUTO. Program termostatu rozčleňuje týden na skupinu pracovních dnů a volných dnů s různým počtem denních období. Základní nastavení je 5:2, tedy 5 pracovních dnů (Po-Pá) a 2 volné (So+Ne). V pracovních dnech je den rozdělen do čtyř období (den, v práci, doma, noc); každému z nich lze nastavit čas jeho začátku a libovolnou teplotu. Volné dny jsou rozděleny do dvou denních období (den, noc). Nabídku pracovních a volných dnů a počty období se mění v menu [Nastavení uživatele] – [Nastavení programu]

- stiskněte tlačítko Menu a tlačítkem [OK] vstupte do Programu
- šipkami [▲] a [▼] vyberte skupinu dnů, kterým chcete změnit program (Po-Pá nebo So-Ne). Poté stiskněte tlačítko [OK].
- nyní vyberte období (den, v práci, doma, noc ) a potvrďte tlačítkem [OK]
- tlačítka [▲] a [▼] nastavte čas počátku období (po 15-ti min) a potvrďte tlačítkem [OK]
- pomocí tlačítek [▲] a [▼] nastavte požadovanou teplotu a potvrďte tlačítkem [OK]
- termostat nyní nabízí pokračovat v programování následujícího období; nebo lze pomocí tlačítek [▲] a [▼] zvolit [Konec] a programování ukončit; provedené změny jsou uloženy

## nastavení uživatele

je určeno k nastavení veličin nejčastěji využívaných při běžném provozu

- čas a datum: postupně bude nabízena změna hodin, minut, dne, měsíce a roku. Pomocí tlačítek [▲] a [▼] nastavujte hodnoty; správný údaj potvrďte tlačítkem [OK]
- dětská pojistka slouží k zablokování nastavení termostatu, např. ve veřejně přístupných prostorech. Šipkou zvolte [Zapnuto] a potvrďte tlačítkem [OK]. Termostat je nyní uzamčen; na displeji svítí symbol . Odemčení se provádí stiskem a podržením obou krajních tlačítek, dokud se displej nevrátí na výchozí obrazovku

- zobrazit nastavení: nastavuje se, zda má být zobrazen na displeji čas/den; zda má být použit spořič obrazovky a je možné zvolit inverzní zobrazení displeje
- nastavení programu: výběr skupin dnů v týdnu a počtu denních programových změn.
  - 5:2 - 4 doby: Po – Pá 4 denní období; So + Ne 2 denní období
  - 6:1 - 4 doby: Po – So 4 denní období; Ne 2 denní období
  - 7:0 - 4 doby: každý den v týdnu má samostatný program se 4-mi obdobími
  - 5:2 - 6 období: Po – Pá 6 denních období; So + Ne 2 denní období
  - 6:1 - 6 období: Po – So 6 denní období; Ne 2 denní období
  - 7:0 - 6 období: každý den v týdnu má vlastní program se 6-ti obdobími
  - 0:7 - 6 období: všechny dny v týdnu mají společný program se 6-ti obdobími
- měření spotřeby umožňuje zjistit spotřebu elektřiny vč. její ceny za minulých 2 dny, poslední měsíc a poslední rok. Stiskem [OK] se zobrazí hodnoty za zvolené období – doba, po kterou bylo sepnuto relé v procentech [%]; spotřeba v kilowatthodinách [kWh] a finanční náklady na provoz v korunách. Má-li být toto zobrazení využíváno, je třeba zadat Měnu (CZK), cenu 1kWh elektřiny (Cena/kWh) a výkon topení (kW).

## **pokročilé nastavení**

- nastavení parametrů, které jsou obvykle nastaveny jednorázově po instalaci termostatu
- korekce teploty: pokud se teplota měřená termostatem odlišuje od teploty naměřené teploměrem, lze termostat doladit (s přesností na 0,1°C). POZOR: teplotu je třeba měřit přesným, kalibrovaným teploměrem; v případě teploty podlahy kontaktním čidlem
  - adaptivní funkce: lze vypnout adaptivní funkci, která řídí předtápění. Po vypnutí adaptivní funkce bude termostat spínat vytápění v časech, které jsou zadány v programu. Podlahová konstrukce nebude předtápěna; uplatní se setrvačnost podlahového systému
  - typ regulace: termostat může řídit systém několika různými způsoby:
    - prostor/limit: pokud podlahové vytápění slouží jako hlavní topný systém v místnosti. Vestavěné prostorové čidlo snímá teplotu vzduchu a naměřenými hodnotami se řídí program termostatu. Podlahové čidlo umožňuje zadat hodnotu (limit) teploty, která nebude během vytápění překročena (zamezí přehřátí podlahy) a zároveň spodní limit, tj. hodnotu, pod kterou teplota podlahy nikdy neklesne. Teplota podlahy se pak vždy pohybuje mezi těmito limity a to bez ohledu na prostorovou teplotu, kterou řídí program termostatu
    - podlaha: tam, kde systém slouží jako doplňkové topení pro zajištění příjemně teplé podlahy je topení řízeno podle teploty podlahy snímané kabelovým čidlem v podlaze
    - prostor: topení je řízeno podle teploty vzduchu v místnosti vestavěným čidlem v termostatu; např. pokud je řízen konvenční topný systém (horkovzdušné topení,...)
    - regulátor: typ regulace, kdy nelze osadit podlahové čidlo (např. rekonstrukce). Regulátor neměří teplotu; procento výkonu se nastavuje ručně, dle zkušenosti s konkrétní místností
  - teplotní stupnice: umožňuje omezit rozsah nastavení teplot. Při změnách teploty v Programu, Manuálním režimu nebo v režimu Party nebude možné místnost přetopit, nebo naopak nechat prochládnout. Pokud termostat reguluje topení jako Prostor/limit nastavují se limity pro prostorový i pro podlahový senzor
  - podsvícení: umožňuje nastavit, kdy bude displej podsvícen:
    - Auto: svítí při nastavování termostatu; zhasne 30s po posledním stisku tlačítka
    - Zapnuto: svítí trvale
    - Topení: svítí, pokud je topení zapnuto
  - jazyk: umožňuje nastavit jazyk displeje
  - čidlo: regulátor může pracovat s některými čidly jiných dodavatelů; bezpodmínečně je ale třeba znát odporovou charakteristiku neoriginálního senzoru a zadat odporové hodnoty pro +15 / +20 / +25 / +30 °C. Neměňte výchozí volbu [Výrobce] !
  - tovární nastavení: vymaže nastavení provedená uživateli a obnoví původní – tovární nastavení. Pro provedení akce zvolte [Reset]
  - informace:
    - kontakt: [www](http://www) stránky dodavatele
    - teploty: zobrazuje teploty měřené termostatem; včetně nastavené korekce teploty
    - SW: verze software pro servisní účely

## tovární nastavení

pracovní dny			
	čas	teplota podlahy	teplota prostoru
den	06:00 – 08:00	25°C	20°C
v práci	08:00 – 16:00	20°C	15°C
v práci 2	08:00 – 16:00	20°C	15°C
doma	16:00 – 23:00	25°C	20°C
doma 2	16:00 – 23:00	25°C	20°C
noc	23:00 – 06:00	20°C	15°C
volné dny			
den	06:00 – 23:00	25°C	20°C
noc	23:00 – 08:00	20°C	15°C

## chybová hlášení

- pokud termostat zjistí přerušení nebo zkratování čidla, nebo jinou závadu zobrazí chybovou hlášku. Zároveň je z bezpečnostních důvodů odpojeno topení.
- při demontáži termostatu musí být vždy vyměněno i kabelové teplotní čidlo

E0 Internal failure	Chyba termostatu; je nutná výměna
E1 Internal sensor defective or short-circuited	Chyba prostorového (vestavěného) senzoru. Nouzově lze nastavit režim „Podlaha“ nebo „Regulátor“ a pokračovat v topení
E2 External sensor defective or short-circuited	Chyba externího (podlahového) senzoru Nouzově lze nastavit režim „Prostor“ nebo „Regulátor“ a pokračovat v topení
E5 Internal overheating.	Přehřátí termostatu. Zkontrolujte zde není termostat zakryt, ohříván jiným zdrojem tepla nebo není překročen instalovaný výkon

## záruční podmínky

- na výrobek je možné uplatnit záruku pouze pokud jeho instalace byla provedena ve shodě s výše uvedenými pokyny a se závaznými předpisy
- nebyla-li instalace všech prvků provedena podle tohoto návodu a způsob použití a zapojení neodpovídá technickým parametrům a doporučením výrobce, nesmí být zařízení používáno
- následujících údaje jsou nutné k uznání záruky na tento výrobek - vyplňte je proto pečlivě

## údaje o připojení na elektrickou síť:

<b>výrobní číslo termostatu:</b>	
<b>připojení provedl:</b>	
<b>datum:</b>	
<b>razítko, podpis:</b>	