

ŽIJEME (S) ENERGIÍ

PENB PRO TECHNOLOGIE V CENĚ
PRODUKTU

NABÍDKA A OSOBNÍ
KONZULTACE NA STAVBĚ

mimořádně
úsporná **A**

velmi
úsporná **B**

úsporná **C**

méně
úsporná **D**

nehospodárná **E**

velmi
nehospodárná **F**

mimořádně
nehospodárná **G**

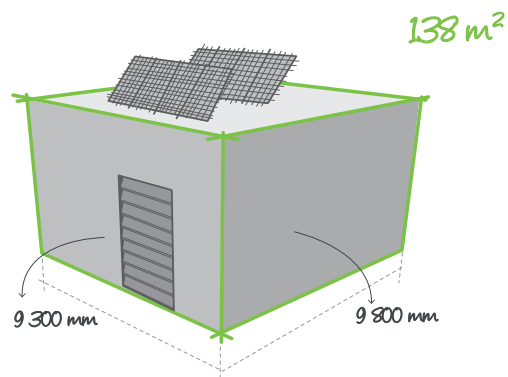
Technologie pro nízkoenergetické
a pasivní domy po 1. 9. 2020

vytápění • větrání • fotovoltaika • chlazení


v-system
ELEKTRO

www.v-system.cz

KOSTKA, 2 NP VPC

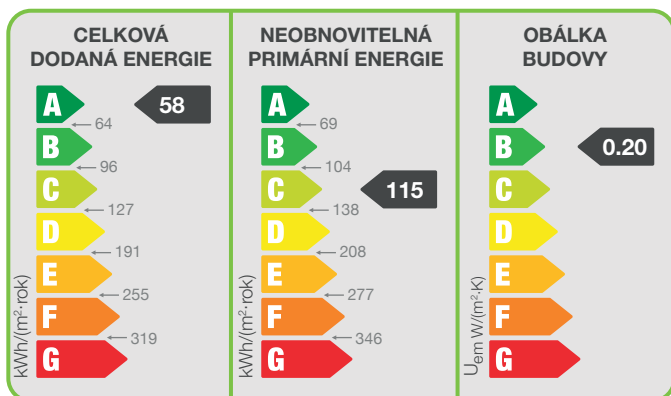


nová
zelená
úsporám

dotace 180.000,- (větrání až 100.000,- + FVE až 80.000,-)

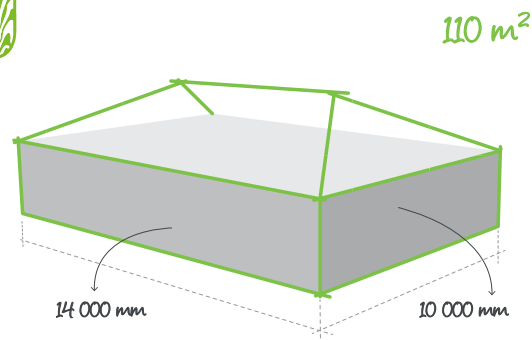
Vytápění:	elektrické podlahové vytápění krbová kamna	135.000,- 25.000,-
Příprava TUV:	elektrický bojler pro přípravu teplé vody	15.000,-
Větrání:	systém řízeného větrání s rekuperací tepla	170.000,-
Fotovoltaika:	systém SOLU START (8 fv panelů, pro roční spotřebu domu cca 3,5 MWh)	150.000,-

Cena všech technologií
po odečtení dotace 180.000,-
315.000,-
(vč. montáže a sníženého DPH)



Tepelná ztráta [kW]: **3,20**
Roční spotřeba tepla na vytápění [kWh/rok]: **5 328**
Měrná roční potřeba tepla na vytápění [kWh/(m².rok)]: **73**

STANDARDNÍ BUNGALOV DŘEVOSTAVBA

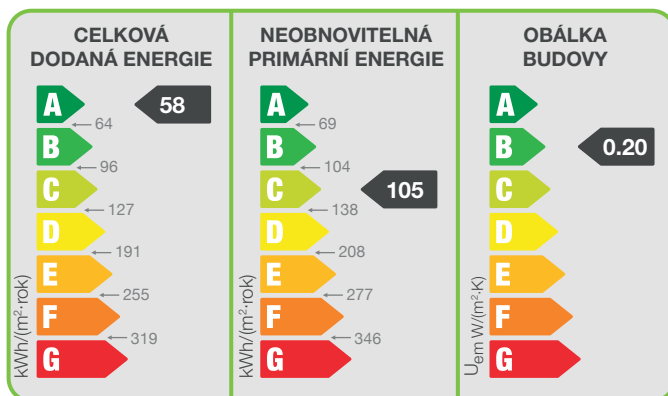


nová
zelená
úsporám

dotace 100.000,- (větrání až 100.000,-)

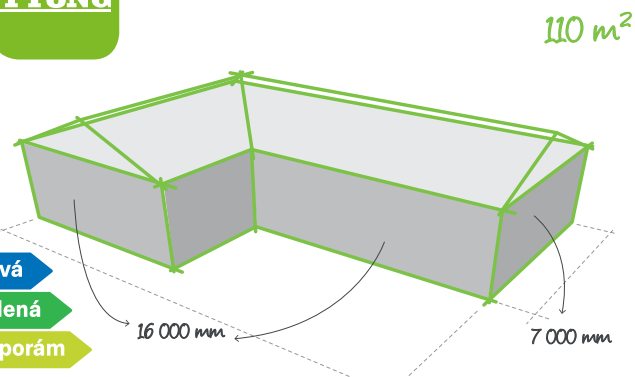
Vytápění:	elektrické podlahové vytápění krbová kamna	110.000,- 25.000,-
Příprava TUV:	bojler s TČ pro přípravu teplé vody	45.000,-
Větrání:	systém řízeného větrání s rekuperací tepla	135.000,-
Ostatní:	klimatizace	25.000,-

Cena všech technologií
po odečtení dotace 100.000,-
240.000,-
(vč. montáže a sníženého DPH)



Tepelná ztráta [kW]: **3,18**
Roční spotřeba tepla na vytápění [kWh/rok]: **4 521**
Měrná roční potřeba tepla na vytápění [kWh/(m².rok)]: **82**

BUNGALOV DO L YTONG

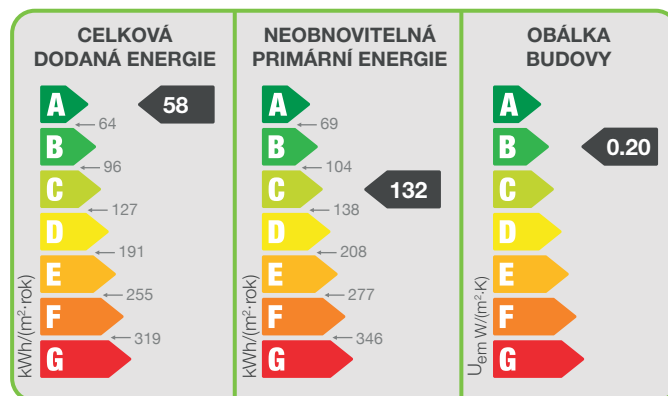


nová
zelená
úsporám

dotace 100.000,- (větrání až 100.000,-)

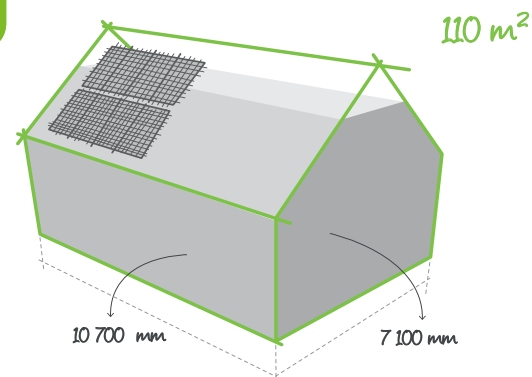
Vytápění:	elektrické podlahové vytápění krbová kamna	110.000,- 25.000,-
Příprava TUV:	bojler s TČ pro přípravu teplé vody	45.000,-
Větrání:	systém řízeného větrání s rekuperací tepla	135.000,-

Cena všech technologií
po odečtení dotace 100.000,-
215.000,-
(vč. montáže a sníženého DPH)



Tepelná ztráta [kW]: **3,56**
Roční spotřeba tepla na vytápění [kWh/rok]: **5 333**
Měrná roční potřeba tepla na vytápění [kWh/(m².rok)]: **78**

DVOUPATROVÝ DŮM HELUZ

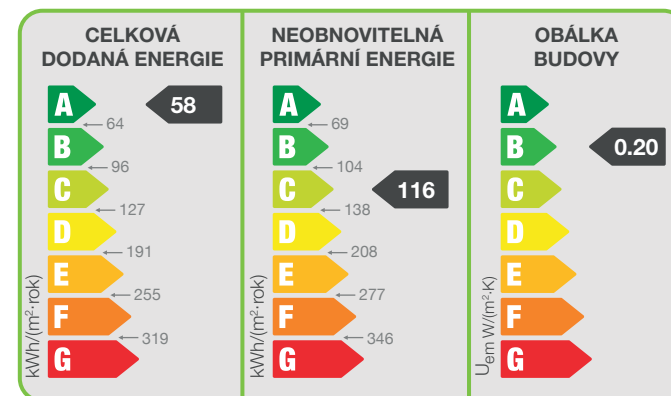


nová
zelená
úsporám

dotace 180.000,- (větrání až 100.000,- + FVE až 80.000,-)

Vytápění:	elektrické podlahové vytápění krbová kamna	110.000,- 25.000,-
Příprava TUV:	elektrický bojler pro přípravu teplé vody	15.000,-
Větrání:	systém řízeného větrání s rekuperací tepla	140.000,-
Fotovoltaika:	systém SOLU START (8 fv panelů, pro roční spotřebu domu cca 3,5 MWh)	150.000,-

Cena všech technologií
po odečtení dotace 180.000,-
260.000,-
(vč. montáže a sníženého DPH)



Tepelná ztráta [kW]: **3,01**
Roční spotřeba tepla na vytápění [kWh/rok]: **3 738**
Měrná roční potřeba tepla na vytápění [kWh/(m².rok)]: **75**

PROČ V-SYSTÉM

jako dodavatel

1. jsme stabilní česká společnost s více než 20 lety zkušeností
2. integrujeme technologie pro nízkoenergetické a pasivní domy – dostanete vše na jednom místě
3. máme za sebou tisíce instalací v RD – podlahové vytápění, řízené větrání, fotovoltaiku, vyhřívání venkovních ploch, okapů a potrubí včetně regulace
4. vyrábíme vysoce kvalitní produkty a pracujeme na jejich vývoji
5. máme k dispozici technicko-obchodní poradce po celé ČR a SR, kteří jsou připraveni Vám kdykoliv pomoci
6. navštívit Vás může také některý z našich zkušených technických specialistů
7. ozveme se Vám do 48 hodin s orientačním technickým a cenovým návrhem
8. navštívíme Vás přímo v místě, kde nás potřebujete
9. vždy připravíme řešení přesně na míru
10. od nás získáte kompletní řešení na klíč – od zpracovaného návrhu kompletního systému a poradenství, přes dodání až na stavbu, instalaci a prvotní nastavení
11. zajistíme vydání průkazu energetické náročnosti budovy (PENB), nebo připravíme návrh na optimalizaci stávajících průkazů
12. pomůžeme Vám se zařízením projektu pro dotaci Nová zelená úsporám

nová

zelená

úsporám

JAK ZÍSKAT PENB

i nabídku

OBRAŤTE SE NA NAŠE ENERGETICKÉ EXPERTY

1. **POSOUDÍME VÁŠ DŮM**
v souladu s novou vyhláškou o ENB č. 264/2020 Sb.
2. **ZAJISTÍME VYDÁNÍ PRŮKAZU ENERGETICKÉ NÁROČNOSTI BUDOVY (PENB)**,
nebo optimalizujeme stávající, a to jak pro novostavby, tak pro rekonstrukce RD.
3. **NAVRHNEME KOMBINACI TECHNOLOGIÍ**
přímo na míru Vašim požadavkům i potřebám.

ZÍSKEJTE NABÍDKU ZDARMA



ZAŠLETE NÁM PODKLADY

– půdorys objektu s rozpisem a výměrami místností, řezy objektem, lokalitu stavby a Vaše kontaktní údaje (telefon).



DO 48 HODIN SE S VÁMI SPOJÍME,

abychom si upřesnili Vaši představu i technické údaje a zašleme Vám orientační technický a cenový návrh.



NÁSLEDNĚ OBDRŽÍTE PODROBNÉ TECHNICKÉ A CENOVÉ ŘEŠENÍ

s detailním popisem a schématem řešení, cenou za materiál, jeho dodávku na Vámi určené místo a cenou za montáž.



technik@v-system.cz



+420 317 725 749

V-systém elektro s.r.o.



+420 317 725 749



info@v-system.cz



DOMLUVTE SI SCHŮZKU:

ZÁPAD:	☎ +420 733 313 182 – Petr H.
PRAHA:	☎ +420 602 629 205 – Zdeňka
SEVER:	☎ +420 702 246 805 – Petr K.
JIH:	☎ +420 727 930 079 – Tomáš K.
VÝCHOD:	☎ +420 725 465 085 – Zdeněk
MORAVA SEVER:	☎ +420 727 985 458 – Jiří
MORAVA JIH:	☎ +420 727 985 459 – Hana
SLOVENSKO	☎ +421 911 347 255 – Tomáš B.

nová

zelená

úsporám

Váš dodavatel:


v-system
ELEKTRO

www.v-system.cz