

TERMOSTAT TREQ H TOUCH 226



Dotykový termostat

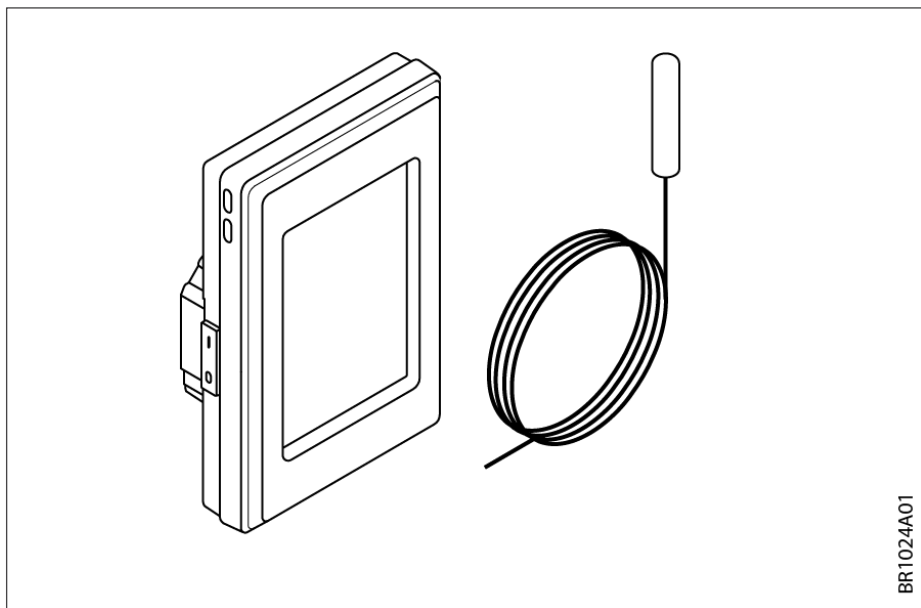
Vytápění • Větrání • Fotovoltaika • Chlazení


v-system
ELEKTRO

www.v-system.cz

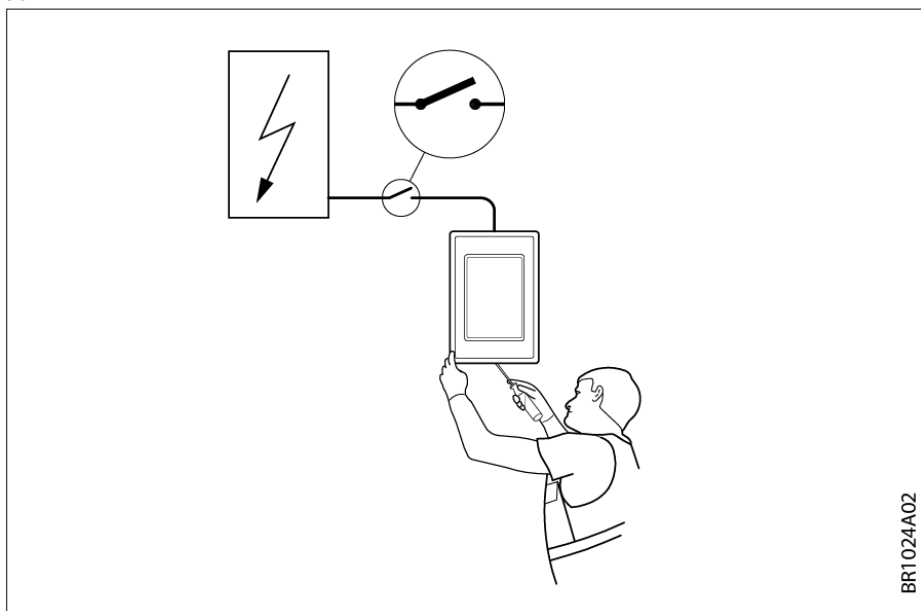
MONTÁŽNÍ NÁVOD

Obr. 1



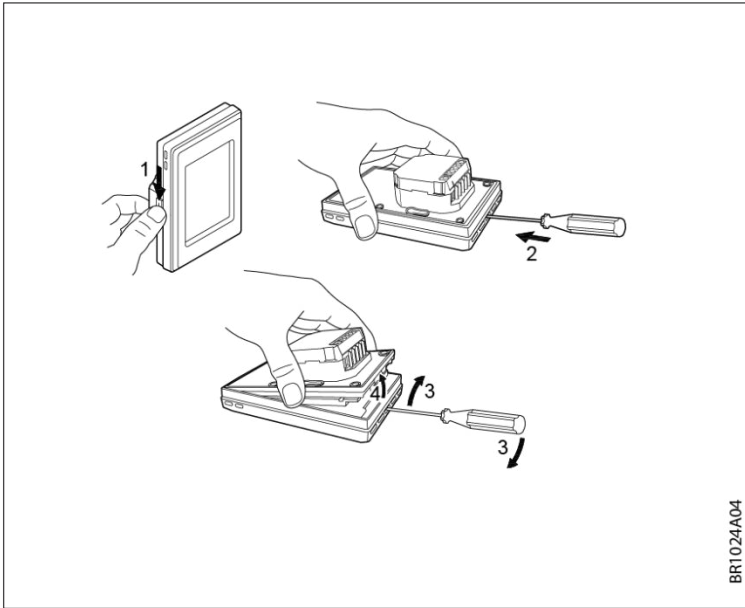
BR1024A01

Obr.2

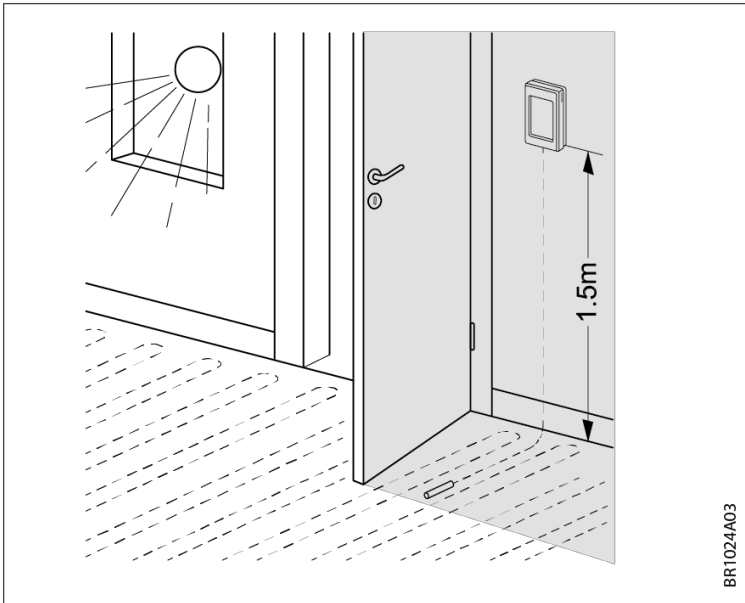


BR1024A02

Obr.3

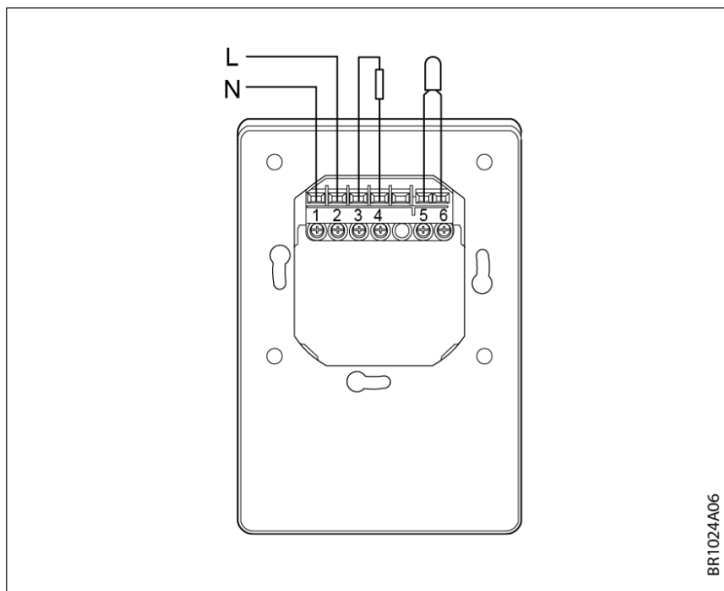


Obr.4

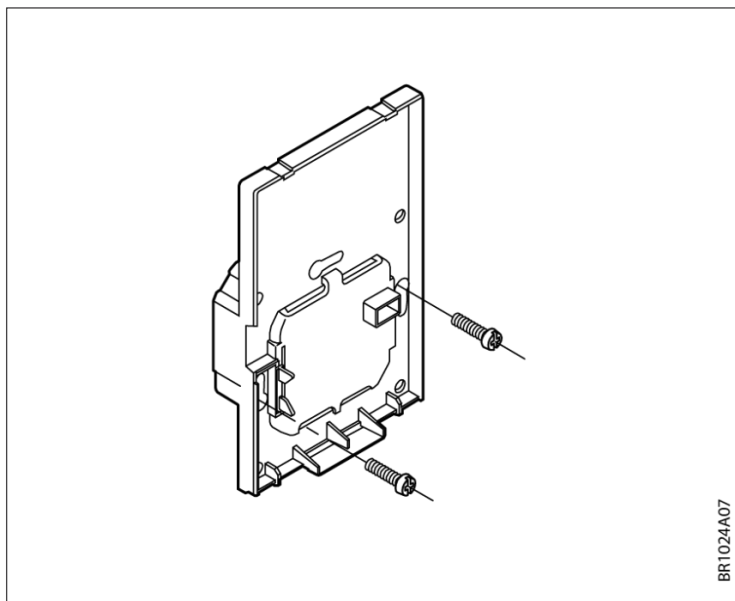


MONTÁŽNÍ NÁVOD

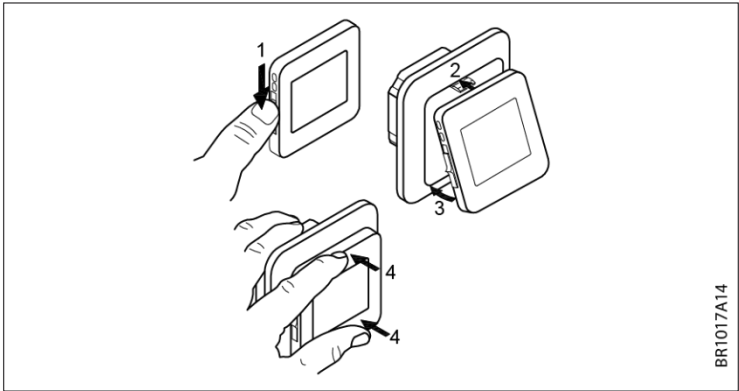
Obr. 5



Obr.6

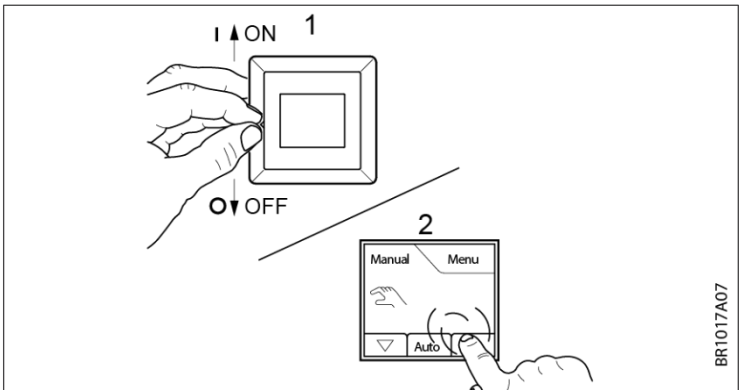


Obr.7



BR1017A14

Obr.8



BR1017A07

Obr.9

NTC 12 k Ω @ 25°Celsius		
°Celsius	°Fahrenheit	Ohm (Ω)
-10°C	14°F	55076 Ω
0°C	32°F	34603 Ω
10°C	50°F	22284 Ω
20°C	68°F	14675 Ω
30°C	86°F	9860 Ω

BR1017A17a

MONTÁŽNÍ NÁVOD

OBR. 1 – OBSAH

- termostat
- čidlo

Termostat je elektronický PWM/PI termostat pro regulaci teploty pomocí NTC čidla umístěného buď vně, nebo uvnitř termostatu. Termostat je určený pro slícovanou montáž ve stěnové zásuvce.

Tento termostat může být použit jako regulátor pro elektrické vytápění místností v souladu s normou EN50559.

Program výrobků

- TREQ H Touch 226 Hodinový termostat s dvěma čidly: podlahové čidlo a vestavěné pokojové čidlo

OBR. 2 – VAROVÁNÍ – DŮLEŽITÉ BEZPEČNOSTNÍ POKYNY

Než začnete provádět jakékoli instalační nebo údržbové práce na tomto termostatu a souvisejících součástech, odpojte elektrické napájení. Termostat a související součásti smí instalovat pouze kompetentní osoba (tzn. kvalifikovaný elektrikář). Elektroinstalace musí být v souladu s platnými zákonnými předpisy.

OBR. 3 – UMÍSTĚNÍ TERMOSTATU

Montáž čidla

Podlahové čidlo je vybaveno obvodem ochranného velmi nízkého napětí (SELV), který umožňuje umístit čidlo co možná nejbližší u povrchu podlahy, aniž by bylo nutné se obávat rizika zasažení elektrickým proudem v případě poškození kabelu čidla. Dva vodiče připojující čidlo k montážní krabici musí být dodatečně izolované, např. bužírkou.

Aby uvolněné vodiče v pevné instalaci nemohly přijít do kontaktu se svorkovnicí podlahového čidla, musí být upevněny s použitím kabelových spon.

Důrazně doporučujeme umístit kabel a čidlo v nevodivé instalační trubce uložené v podlaze. Konec trubky musí být uzavřený a trubka umístěna co možná nejvýše ve vrstvě betonu. Alternativně může být čidlo uloženo přímo v podlaze. Kabel čidla musí být veden samostatnou instalační trubkou nebo oddělen od napájecích kabelů.

Podlahové čidlo musí být vycentrováno mezi smyčkami topného kabelu.

Kabel čidla smí být prodloužen až na 30 m pomocí samostatného dvoužilového kabelu. Nesmí se používat dva volné vodiče ve vícežilovém kabelu, používané např. k napájení podlahového topného kabelu proudem. Spínací špičky takových elektrických napájecích vedení mohou vytvářet rušivé signály bránící optimálnímu fungování termostatu. Při použití stíněného kabelu nesmí být stínění připojeno k uzemnění (PE). Dvoužilový kabel musí být umístěný v samostatné trubce nebo jiným způsobem oddělený od napájecích kabelů.

Montáž termostatu vestavěným čidlem

Pokojové čidlo se používá pro komfortní regulaci teploty v místnostech. Termostat musí být namontován na stěně cca 1,5 m nad podlahou tak, aby kolem něho mohl volně proudit vzduch. Je třeba eliminovat průvan a přímé sluneční světlo, jakož i jiné zdroje tepla.

OBR. 4 – OTEVŘENÍ TERMOSTATU

1. posuňte vypínač dolů do vypnuté polohy „0“
2. vložte malý šroubovák do středního otvoru předního krytu a stiskněte a podržte západku
3. potom zatlačením rukojeti šroubováku směrem dolů uvolněte zadní část z předního krytu
4. opatrně oddělte zadní část od předního krytu. Začněte s oddělováním ve spodní části termostatu

OBR. 5 – PŘIPOJENÍ

Zapojte vodiče podle schématu. Vodiče musí být zapojeny takto:

Svorka 1: nulový vodič (N)

Svorka 2: fáze (L)

Svorka 3–4: výstup, max. 16 A

Svorka 5–6: externí podlahové čidlo

OBR. 6 + 7 – MONTÁŽ TERMOSTATU

1. umístíte zadní část termostatu do zástrčky na zdi
2. znovu namontujete přední kryt na zadní část termostatu. Opatrně zatlačte přední kryt na termostat. Začněte na horním okraji krytu a potom nasadíte spodní část krytu
3. zaklapněte kryt na místo lehkým, rovnoměrným tlakem. Varování! Netlačte na rohy krytu displeje ani na samotný displej

NEOTEVÍREJTE termostat uvolněním čtyř upevňovacích spon na zadní straně.

OBR. 8 – OVLÁDÁNÍ TERMOSTATU

Na levé straně termostatu je vypínač (ZAP/VYP): nahoře je ZAPNUTO – dole je VYPNUTO.

Odporová dotyková obrazovka vyžaduje jemné klepnutí konečkem prstu, aby zaznamenala dotyk.

Průvodce instalací:

Při prvním zapojení termostatu stiskněte posuvný vypínač do zapnuté polohy „I“. Průvodce instalací na dotykové obrazovce vás provede nastavením těchto parametrů:

1. region
2. jazyk
3. datum
4. čas
5. typ podlahy



Programování

Viz uživatelský manuál.

<http://www.oielectronics.com/OCD6>

OBR. 9 – ODSTRAŇOVÁNÍ ZÁVAD

Když je čidlo odpojené nebo zkratované, vypne se topný systém. Čidlo můžete kontrolovat podle tabulky odporů.

Chybové kódy

E0: vnitřní chyba. Je nutné termostat vyměnit

E1: selhání vestavěného pokojového čidla. Vyměňte termostat nebo jej dále používejte pouze s aktivovaným podlahovým čidlem

E2: selhání externího podlahového čidla. Vyměňte podlahové čidlo nebo termostat dále používejte pouze s aktivovaným vestavěným pokojovým čidlem

E5: vnitřní přehřátí. Zkontrolujte instalaci

Značka CE

Podle následující normy:

LVD/EMC: EN 60730-2-9

RoHS: 2011/65/EU

Klasifikace

Ochrana proti zasažení elektrickým proudem musí být zajištěna vhodnou instalací. Správná instalace musí splňovat požadavky třídy II (zesílená izolace).

Recyklace a životní prostředí

Pomozte nám chránit životní prostředí tím, že budete likvidovat obaly v souladu s národními předpisy o zpracování odpadu.

Recyklace starých přístrojů



Spotřebiče s tímto štítkem je zakázáno vyhazovat do směsného domovního odpadu. Musí být samostatně shromážděny a zlikvidovány v souladu s místními předpisy.

MONTÁŽNÍ NÁVOD

TECHNICKÉ ÚDAJE

účel ovládacího prvku	elektrické podlahové vytápění
napětí	100–240 V AC
max. vstupní pojistka	16 A
vestavěný elektrický jistič	2pólový, 16 A
výstupní relé	spínací kontakt – SPST – NO
výstup	max. 16 A
velikost vodičů	1,5–2,5 mm ²
princip ovládání	PWM/PI
pohotovostní napájení	0,5 W
zálohování z baterie	5 let
typ činnosti	1.B
třída softwaru	A
TB	125 °C
realizované limity ochranného malého napětí (ELV)	SELV 24 V
klasifikace stupně znečištění	2
jmenovité impulzní napětí	4 kV
krytí	IP 21
rozměry	v/121, š/80, h/43 mm
vestavná hloubka	23 mm
displej	480×320 pixelů TFT – odporový dotykový
EU registrované provedení	DM/082270

Termostat nevyžaduje údržbu.

Informace pro uživatele podlahového topení V-systém elektro s.r.o.

INFORMACE PRO UŽIVATELE ELEKTRICKÉHO PODLAHOVÉHO TOPENÍ

POPIS TOPNÉHO SYSTÉMU


Systém elektrického podlahového vytápění se skládá z těchto dvou základních prvků:

- elektrický odporový topný prvek (topný okruh) uložený v souvrství podlahové konstrukce
 - pokojový termostat s integrovaným prostorovým a externím podlahovým teplotním čidlem
- Topný okruh zajišťuje přeměnu elektrické energie na energii tepelnou a tím dodává do objektu potřebné množství tepla. Topný prvek je vždy pevně uložen v podlahovém souvrství.

Způsob uložení topného okruhu je závislý na použitém typu:

- topný kabel je v pravidelných roztečích (10 – 20 cm dle návrhu) nejčastěji uložen v cementovém nebo anhydritovém potěru, který zajišťuje jeho mechanickou ochranu v průběhu provozu a dále slouží (v závislosti na mocnosti vrstvy) jako tepelně-akumulační vrstva, ze které je teplo rovnoměrně předáváno skrze podlahovou krytinu do místnosti
- topná rohož bývá nejčastěji uložena ihned pod podlahovou krytinu (keramickou dlažbou) v tenké vrstvě stavebního flexibilního lepidla. Takto umístěný topný okruh zajišťuje velmi rychlý náběh podlahové teploty za cenu nižších tepelně-akumulačních vlastností. Další způsob uložení topné rohože může být v tenké nivelační stěrce na níž se pokládá (lepi) podlahová krytina
- topná rohož s hliníkovou krycí vrstvou slouží jako topný prvek pod plovoucí podlahové krytiny. Díky malé tloušťce topného prvku se umísťuje přímo mezi plovoucí podlahovou krytinou a kročejovou izolací. Hliníková vrstva umožňuje rozptěnění tepla ve vzduchové mezeře pod podlahovou krytinou a jeho lepší transport směrem do místnosti

Pokojový termostat slouží k nastavení požadovaných teplot a k ovládní (zapnutí a vypnutí) topných okruhů. Pro regulaci teploty v objektu termostat využívá jednak integrované prostorové čidlo teploty a zároveň externí podlahové teplotní čidlo, které je zavedeno do podlahového souvrství.

 Neoddělitelnou součástí instalace elektrického podlahového vytápění jsou rovněž napájecí kabelové příklady k jednotlivým topným okruhům a termostatům a odpovídající ochranné prvky (jistice a proudový chránič), které chrání uživatele před úrazem elektrickým proudem. V případě externího spínání topných okruhů jsou součástí elektroinstalace i spínací prvky (stykače, instalační relé), na jejichž cívkou je přiveden napěťový výstup z termostatu a jejichž kontakty spínají přívod elektrického napájení k jednotlivým topným okruhům.

PROVOZ TOPNÉHO SYSTÉMU

Elektrické podlahové vytápění (pokud nebylo navrženo jinak) slouží jako hlavní zdroj tepla pro vytápění objektu a výkonově je dimenzováno tak, aby bylo schopno pokrýt tepelné ztráty objektu / místností v nichž je instalováno. Pro spolehlivou a dlouhodobou funkčnost systému elektrického podlahového vytápění je třeba před prvním spuštěním (rozumí se zahájení užívání koncovým uživatelem) a v průběhu provozování respektovat požadavky, které systém vyžaduje.

První spuštění

Před prvním spuštěním elektrického podlahového vytápění se předpokládá, že:

- bylo provedeno měření elektrických parametrů jednotlivých topných okruhů se záznamem do měřicího protokolu. (Vyplněný měřicí protokol si vyžádejte od montážní firmy, která prováděla instalaci elektrického podlahového vytápění.)
- byla provedena topná zkouška se záznamem do protokolu (u podlahových konstrukcí prováděných tzv. mokřým procesem). Před provedením topné zkoušky musí být jednotlivé podlahové vrstvy dostatečně vyzrálé a prvotní náběh teplot pozvolný (viz technická dokumentace dodavatele podlahového souvrství).
- byla provedena výchozí revize elektrické instalace, případně revize po změně elektrické instalace
- v případě lepených podlahových krytin došlo k dostatečnému zaschnutí lepidla
- Byly odpovídajícím způsobem nainstalovány pokojové termostaty pro každý topný okruh.

První spuštění topných okruhů musí být pozvolné. Pokud je teplota podlahové konstrukce nižší

MONTÁŽNÍ NÁVOD

než 18 °C, je třeba zajistit pozvolný náběh teplot podlahové konstrukce až do této hodnoty (nárůst maximálně 2 °C / den při aktivované regulaci pouze podle podlahového čidla). Od teploty podlahové konstrukce 18 °C a více je možné nastavit požadovanou teplotu (a způsob regulace) dle požadavků uživatele, avšak s ohledem na maximální povolenou teplotu použité podlahové krytiny.

V průběhu provozování:

V průběhu provozování systém elektrického podlahového vytápění nevyžaduje od koncového uživatele žádnou pravidelnou údržbu. Je však třeba mít na paměti, že určité způsoby užívání mohou vést ke změně chování celého systému, případně i k jeho poškození.

U topných okruhů je důležité umožnit odvádět vyrobené teplo z podlahy do jejich okolí. Z těchto důvodů by neměl přesáhnout tepelný odpor vrstev uložených nad topným prvkem hodnotu $R = 0,15 \text{ m}^2\text{KW}^{-1}$. Pozornost je třeba věnovat zejména pevně umístěným zařízením na podlaží, která zamezují odnámání tepla z povrchu podlahy. Rovněž i koberečky, čistící rohože a podobné přenosné podlahové prvky mohou lokálně zapříčinit ztížené odnámání tepla z povrchu podlahy. Dlouhodobější ztížené odnámání tepla z povrchu podlahy může zapříčinit zkrácení životnosti topného podlahového prvku. Za přípustné se považuje nábytek umístěný na nožičkách o výšce minimálně 4 cm nad vytápěnou plochou.



Vyšší tepelný odpor podlahové krytiny negativně ovlivňuje výsledný přenos tepla od topných prvků směrem do místnosti. Rovněž i způsob položení podlahové krytiny - pevné spojení podlahové krytiny s podkladem (lepení) je oproti plovoucímu způsobu pokládky vhodnější z hlediska přenosu tepla z podlahy do místnosti.

Pro zamezení nežádoucího nárůstu podlahové teploty je vhodné mít na pokojovém termostatu správně nastavenou limitující (maximální povolenou) teplotu podlahy, při které vždy dojde k přerušení vytápění. Tato maximální teplota by měla respektovat druh použité podlahové krytiny a její teplotní odolnost (parametr uváděný výrobcem podlahové krytiny). Na druhou stranu při příliš nízké limitující teplotě podlahy nemusí být zajištěno dostatečné pokrytí tepelných ztrát objektu/místnosti, jelikož dosažená teplota podlahy má vliv na množství tepla předaného do místnosti.



Z hygienických důvodů je doporučena jako maximální povrchová teplota podlahy v obytných prostorech 29 °C, koupelnách 33 °C a u okrajových ploch 35 °C. Při stavebních úpravách podlahových konstrukcí, ve kterých jsou již zabudovány topné okruhy, se musí postupovat s ohledem na eliminaci možných rizik poškození topného okruhu. Je zakázáno do podlahy s elektrickým vytápěním cokoliv vrtat, zatloukat, sekát či řezat drážky. Rovněž je třeba dostatečně chránit pokojové termostaty v případě provádění jakýchkoliv stavebních prací před mechanickým poškozením a před pevnými částicemi rozptýlenými ve vzduchu v místě jejich instalace.



Veškeré odborné práce na elektrických zařízeních (podlahové topné prvky, termostaty) musí provádět osoba s odpovídající kvalifikací dle vyhlášky 50/1978 Sb. Neprovádějte svévolné úpravy topného systému bez potřebných znalostí a kvalifikací. Pokojové termostaty by měly mít trvale zajištěný přívod elektrického napájení 230 V AC, respektive by nemělo docházet k jeho častému přerušování např. vlivem odpínání HDO signálem. Nemohla by tak být zaručena funkčnost vestavných funkcí, jako je například tzv. adaptivní režim spouštění, jímž je většina termostatů vybavena (viz. návod k termostatu).



Dlouhodobé vypnutí termostatu vede k rychlejšímu vybití záložního 3 V DC lithiového článku, který uchovává vnitřní nastavení termostatu a reálný čas.

Spínání topných prvků by v ideálním případě mělo být řešeno nepřímo, tedy přes pomocné spínací prvky (stýkače, instalační relé) umístěné v rozvaděči podlahového vytápění. Takový způsob zapojení dokáže eliminovat nežádoucí vnitřní oteplení termostatu působením procházejícího proudu a vliv na měřenou prostorovou teplotu. Rovněž případná výměna externího spínacího prvku je jednodušší než výměna celého pokojového termostatu.



Přítomnost topného kabelu musí být viditelně vyznačena v rozvaděči nebo přípojovací krabici např. vylepením štítku a musí být součástí každé elektro dokumentace.

DOKUMENTACE

Uživatel musí mít po dobu provozování elektrického podlahového systému a pro případy reklamačního řízení k dispozici následující dokumenty:

- Měřicí protokol s naměřenými elektrickými parametry jednotlivých topných okruhů.
- Protokol o provedení topné zkoušky.
- Platnou revizi elektrické instalace v daném objektu.
- Fakturu od dodaného zboží.

Dále důrazně doporučujeme uchovat si fotodokumentaci nainstalovaných topných okruhů v jednotlivých místnostech (rozložení v ploše, rozteče, fixace) společně s detaily jako jsou umístění podlahových teplotních čidel a pozicí spojek a koncovek topných kabelů.



Koncový uživatel má od 1.1.2018 nárok obdržet dokumentaci prokazující, že instalace elektrického podlahového vytápění splňuje požadavky na ekodesign lokálních topidel uvedené v Nařízení komise (EU) 2015/1188.

ZÁRUČNÍ PODMÍNKY

Standardně je na komponenty určené pro podlahové vytápění poskytována záruka v délce 24 (dvacetčtyři) měsíců. Komponenty pro podlahové elektrické vytápění se rozumí topné prvky, regulace a související příslušenství uvedené na faktuře za dodané zboží. Záruční doba začíná běžet dnem převzetí zboží kupujícím od prodávajícího. V případě, kdy je systém nainstalován a uveden do provozu odbornou montážní firmou do 3 (tří) týdnů od převzetí zboží kupujícím, záruční doba začíná běžet až ode dne zprovoznění systému elektrického podlahového vytápění touto montážní firmou. Standardní záruka bude poskytnuta v případech, kdy kupující doloží splnění a dodržení podmínek nutných pro první spuštění systému elektrického podlahového vytápění a současně v těch případech, kdy nebudou porušeny zásady pro instalaci a provozování systému (komponent) elektrického podlahového vytápění, které by mohly vést alespoň k částečnému poškození.

UPOZORNĚNÍ:

- Prodávající si vyhrazuje právo provádět kdykoliv dle svého uvážení i bez předchozího upozornění změny u výrobku(ů), pro který(é) je tento návod určen, a to vč. změny technických parametrů, vlastnosti výrobku atd.
- Zejm. s ohledem na neustálý vývoj a inovaci výrobků se může lišit Vámi zakoupený výrobek od vyobrazení výrobku v tomto návodu. Vyobrazení jsou pouze ilustrativní.
- Aktuální znění jednotlivých návodů je dostupné na: www.v-system.cz nebo dotazem u prodávajícího.
- Jakékoli informace uvedené v tomto návodu nezabavují kupující - resp. uživatele výrobku - povinnosti dodržovat relevantní právní předpisy, vztahující se k výrobku a k manipulaci s ním, včetně Všeobecných obchodních podmínek prodávajícího, jejichž aktuální znění je dostupné na: www.v-system.cz
- Prodávající nenesou odpovědnost za škody způsobené použitím výrobku v rozporu s tímto návodem.
- Tiskové chyby vyhrazeny.
- Vytvoření tohoto návodu v českém jazyce zajistila společnost V-systém elektro s.r.o. Tento návod je zakázáno kopírovat a provádět v něm změny jakékoliv povahy bez výslovného souhlasu společnosti V-systém elektro s.r.o. Všechna práva vyhrazena.

Klikněte nebo klepněte sem a zadejte text.

V-systém elektro s.r.o.

☎ **+420 317 725 749**

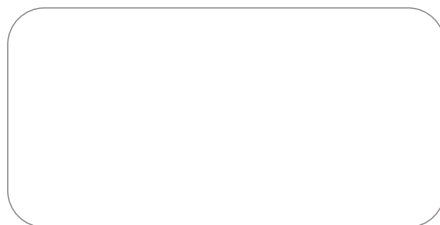
✉ **info@v-system.cz**

www.v-system.cz


Návod k použití



www.v-system.cz/navody/



dodavatel

Sdílejte s námi vaše realizace na:  **v-system.**
Inspirujte se na blogu www.v-system.cz.